

# GIROLED 16W

Ideale per la sostituzione dei vecchi tubi fluorescenti, garantiscono un risparmio energetico fino al 50% rispetto ai sistemi tradizionali.

# Gmax

Gmax Italia Headquarter  
Via Gaetano Donizetti 5 | Assago | 20090 MI  
T. +39-02-848-939-82 | W. www.gmaxitaliasrl.it



## Informazioni Generali

Codice	Kelvin	Lumen	Watt	Kg	IP
005GLD016D30W	3000	1.440	16	0,5	20
005GLD016D40W	4000	1.600	16	0,5	20

## Caratteristiche

Alimentazione	220-240V - 50/60Hz	Grado di protezione	IP 20
Alimentatore	Elettronico	Attacco	Morsettiera
Temperatura ambiente	-20° C / +40° C	Classe di isolamento	II

## Caratteristiche LED

Tecnologia	LED
Tipologia	SMD LED 2835
CRI (Ra)	> 80
Vita utile stimata	> 30.000 h
Efficienza LED	100 lm/W
Fattore di potenza	>0.9 (cos phi)

## Materiali

Corpo lampada	In policarbonato ad alta resistenza.
Diffusore	In policarbonato trasparente.
Colore	Bianco.
Dotazione	Con magneti sul retro per facile installazione.

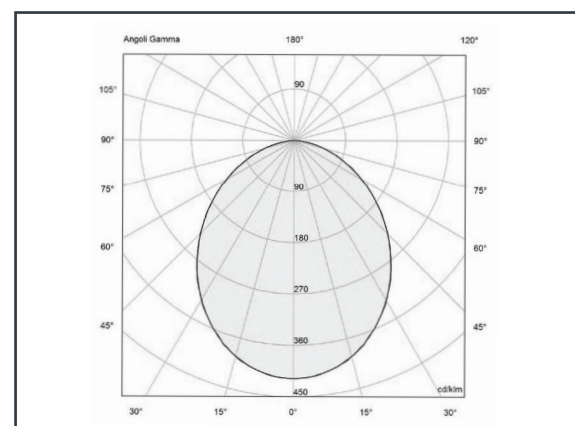
## Ottica

Distribuzione	Luce diretta
Ottica	Diffondente
Angolo	120°

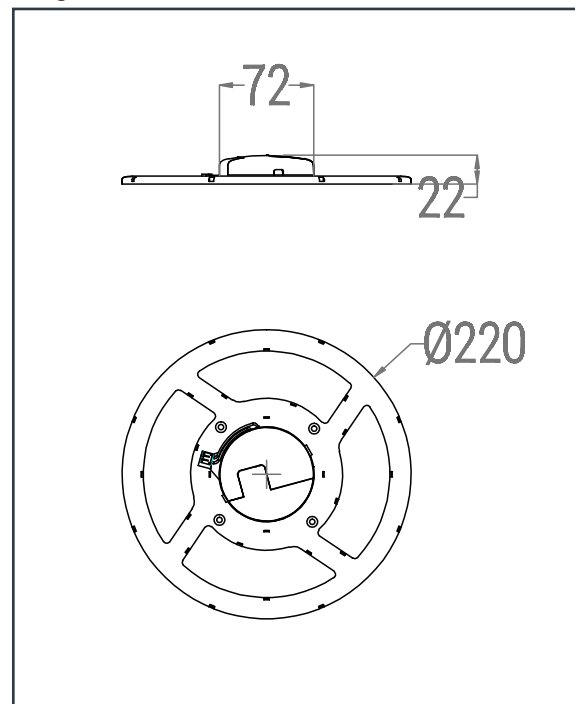
## Certificazioni

CE	89/336/CEE, 73/23/CEE, 98/68/CEE
Garanzia	2 anni
Gruppo fotobiologico	Gruppo esente

## Curva Fotometrica



## Disegno Tecnico



# CE RoHS

Le specifiche sono soggette a modifiche senza preavviso