

# STORM S6 DIFFONDENTE

**Gmax**

Ideale per grandi aree, impianti e centri sportivi indoor e outdoor, aree industriali ed ogni installazione in interni ed esterni che richiede alte prestazioni luminose limitando al massimo l'abbagliamento. Progettato e prodotto in Italia.

Gmax Italia Headquarter  
Via Gaetano Donizetti 5 | Assago | 20090 MI  
T. +39-02-848-939-82 | W. www.gmaxitaliasrl.it



## Informazioni Generali

Codice	Kelvin	Lumen	Lumen Output	Watt	Opzioni
021SPT240D30GV	3000	38.205	30.897	240	Driver Dimmerabile 0-10 V
021SPT240D40GV	4000	38.985	31.527	240	
021SPT240D50GV	5000	39.560	31.992	240	

## Caratteristiche

Alimentazione	100-305 V - 50/60Hz	Grado di protezione	IP 66
Alimentatore	Mean Well ELG-240-54A		
Temperatura ambiente	-20° C / +40° C	Grado di rottura	IK07
Peso	10,0 kg	Classe di isolamento	I

## Caratteristiche LED

Tecnologia	LED	CRI (Ra)	> 80
Tipologia	Citizen® Citedel V5 (x2)	Potenza LED	162 W/1600 mA
Vita utile stimata	103.470 h al 80% (L80B10)	Fattore di potenza	> 0,9 (cos phi)

## Materiali

Corpo lampada	Estrusione in alluminio con alette di raffreddamento.
Diffusore	In vetro temperato trasparente 5 mm resistente agli shock e agli urti termici.
Ottica	Riflettore in alluminio lucidato a specchio.
Colore	Grafite.
Dotazione	Completo di staffa zincata e connettore rapido stagno IP66.

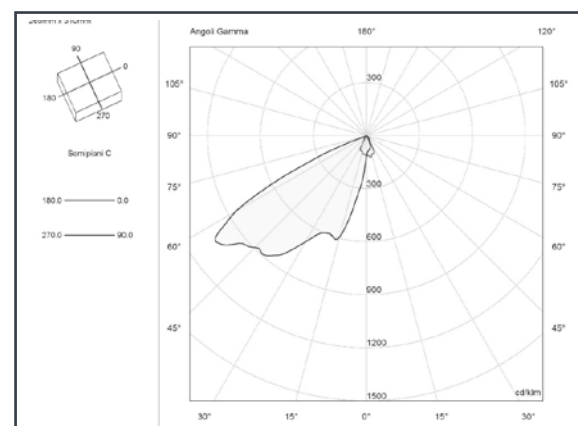
## Ottica

Distribuzione	Luce diretta
Ottica	Almeco® parabola su progetto Gmax Italia®
Angolo	Asimmetrico 55°

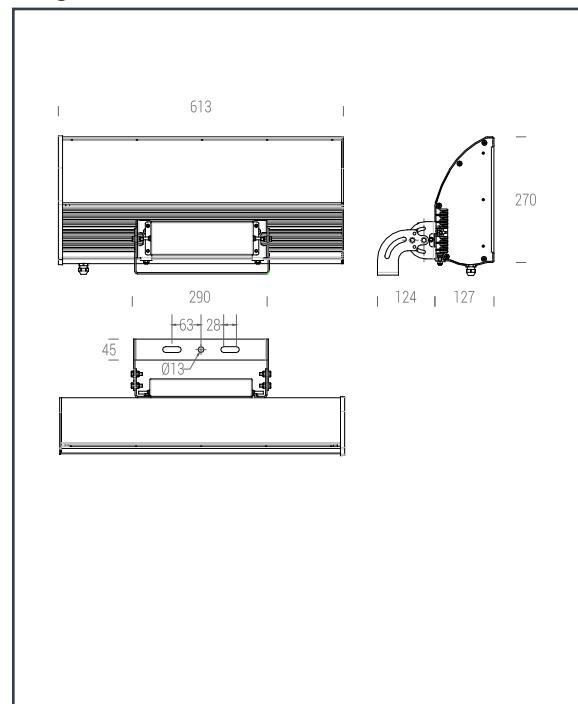
## Certificazioni

CE	89/336/CEE, 73/23/CEE, 98/68/CEE
ETL	UL-1598 CSA-C22.2
Garanzia	3 anni
Rischio fotobiologico	Gruppo esente

## Curva Fotometrica



## Disegno Tecnico



MADE IN ITALY

Prodotto nello stabilimento di Gmax Italia di:  
Assago MI - via G. Donizetti 5 - 20090

**CE RoHS**

Le specifiche sono soggette a modifiche senza preavviso